

# **ТЕХНИЧЕСКИЕ ТРЕБОВАНИЯ**

Система аварийного освещения

### **Наименование**

Система аварийного освещения в помещениях полупогружной буровой платформы (ППБУ).

### **Назначение**

Обеспечение надежности системы аварийного освещения в помещениях полупогружной буровой платформы (ППБУ)

### **Описание.**

Система аварийного освещения состоящая из светильников:

2x36 Вт в количестве 95 шт. (функциональный аналог – люминесцентный светильник Appoleton АТХ 2x36);

2x18 Вт в количестве 94 шт. (функциональный аналог – люминесцентный светильник Appoleton АТХ 2x18).

Система должна обеспечивать минимально необходимое освещение помещений и путей эвакуации личного состава при обесточивании, потере электропитания в отдельных помещениях и зонах установки.

### **Основные требования**

Функциональный аналог	Система аварийного освещения на базе светильников Appoleton
Тип светильников	светодиодные
Требования к ударопрочности	IK10
Рабочая температура	от минус 40°С до 55°С
Степень защиты корпуса светильника	IP 66
Время работы от аккумулятора, минут, не менее	90
Требования к сопроводительной документации	<ul style="list-style-type: none"><li>• Сертификат Морского регистра судоходства РМРС (Свидетельство о типовом одобрении);</li><li>• Паспорт;</li><li>• Сертификат взрывозащиты.</li></ul>

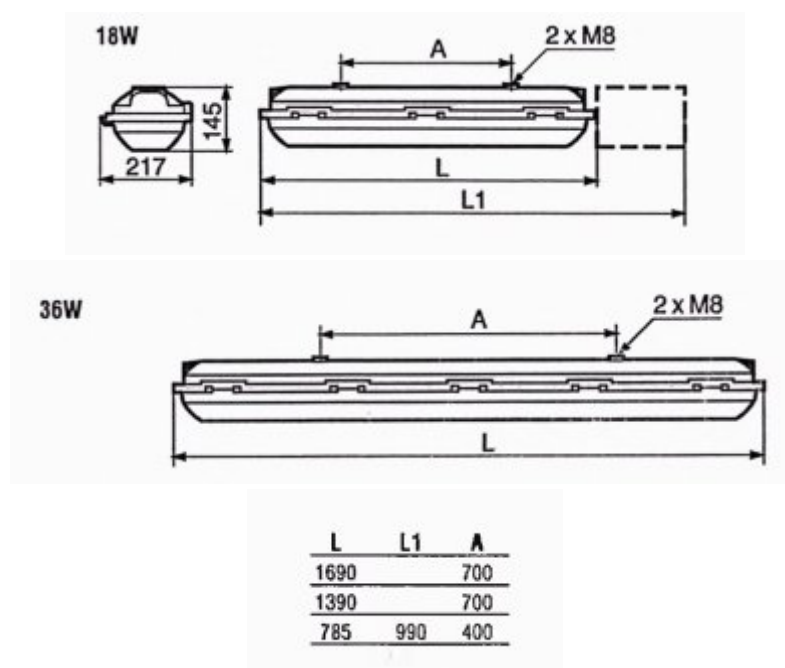
Светильники должны иметь сквозную проводку, т.е. кабельные вводы с обеих сторон.

Светильник с одной стороны должен иметь один кабельный ввод, с другой стороны два кабельных ввода.

Конструкция светильников должна позволять как горизонтальную, так и вертикальную установку.

Корпус светильника должен иметь отражатель для повышения светоотдачи.

### Размеры корпуса



### Количество и расположение светильников.

Вт	Шахта трапа нос	9-й стрингер нос	Щитовая нос	Насосное нос	Тоннель	Насосное корма	Щитовая корма	Шахта трапа корма	9-й стрингер корма	Всего
<b>Левый борт</b>										
18		5			2			3	4	14
36	5	2	5	4	11	3	4	5	3	42
<b>Правый борт</b>										
18		6			1			2	4	13
36	6	1	6	4	12	4	5	7	3	48
Вт	Трап в колонну	Верхняя площадка	Верх емкостей	Трапы емкостей	Низ емкостей					
<b>Колонна 3 л/б</b>										
18	2	3	10	9	10					34
36	1	3								4
<b>Колонна 4 пр/б</b>										
18		2	12	9	10					33
36		1								1
						Всего светильников Apleton 18 Вт				94
						Всего светильников Apleton 36 Вт				95

Приложения: 1. Приложение №1. Инструкция по эксплуатации светильников Appleton.

2. Приложение №2. Спецификация светильников Appleton