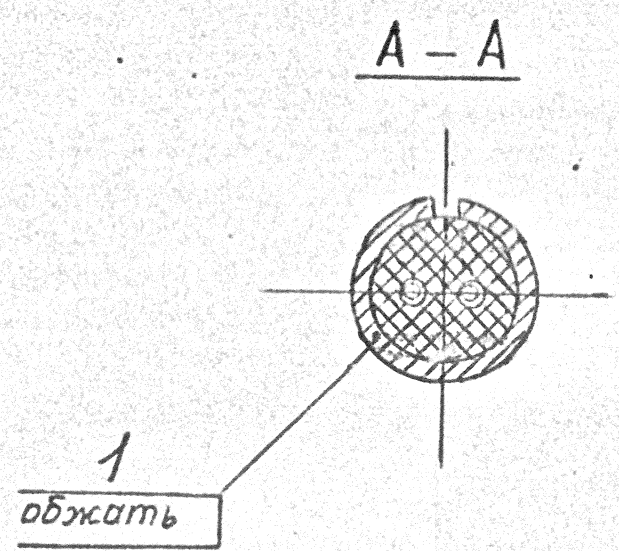
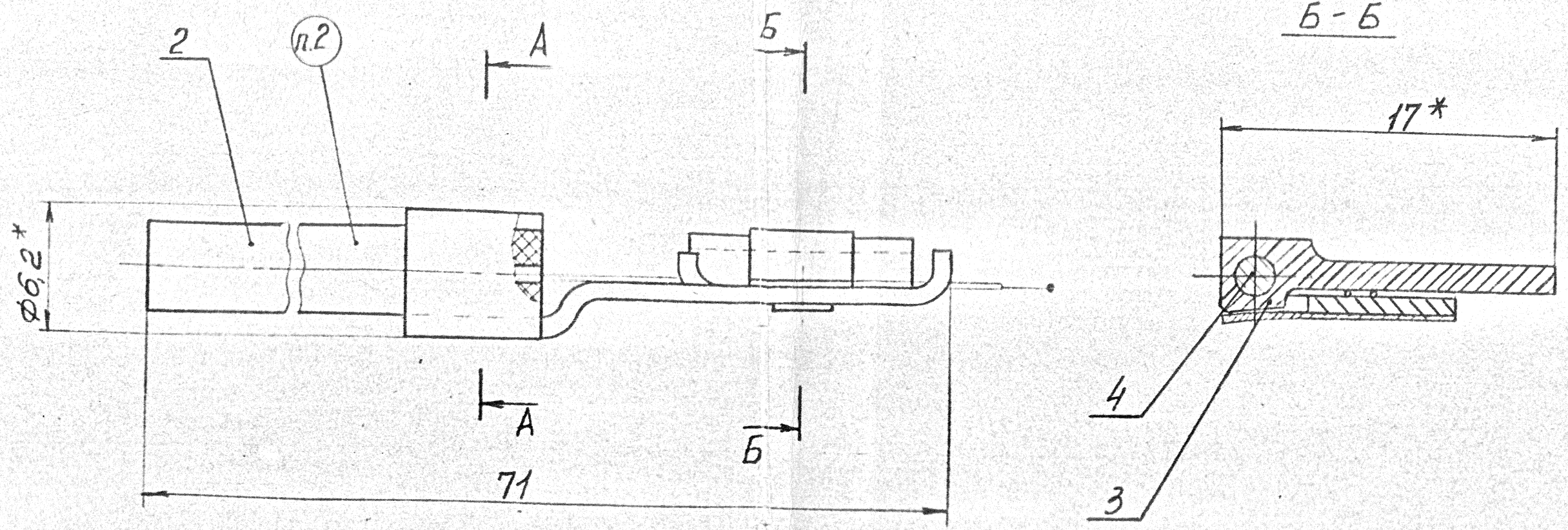


УБ.7820.7940.00.00.СБ

Перв. примен.  
Справ. №  
Подпись и дата  
Инв. № дубл.  
Взам. инв. №  
Подпись и дата  
Инв. № подлин.



1\* Размеры для справок  
2. Маркировать: УБ 7820.7940.

ПРОВЕРЕНО				
СООТВЕТСТВУЕТ ПОДЛИННИКУ				
2023				
Изм.	Лист	№ докум.	Подп.	Дата
Разраб.		Комарова	Ильин	87
Пров.		Батарев	Ильин	04.87
Т. контр.				
Н. контр.		Шуцкова	Ильин	1987
Утв.		Розык	Ильин	1987

УБ.7820.7940.00.00.СБ

Приспособление для формовки выводов сборочный чертеж	Лит.	Масса	Масштаб
	и		4:1
	Лист	Листов /	
	"Волопас" ОГМ		

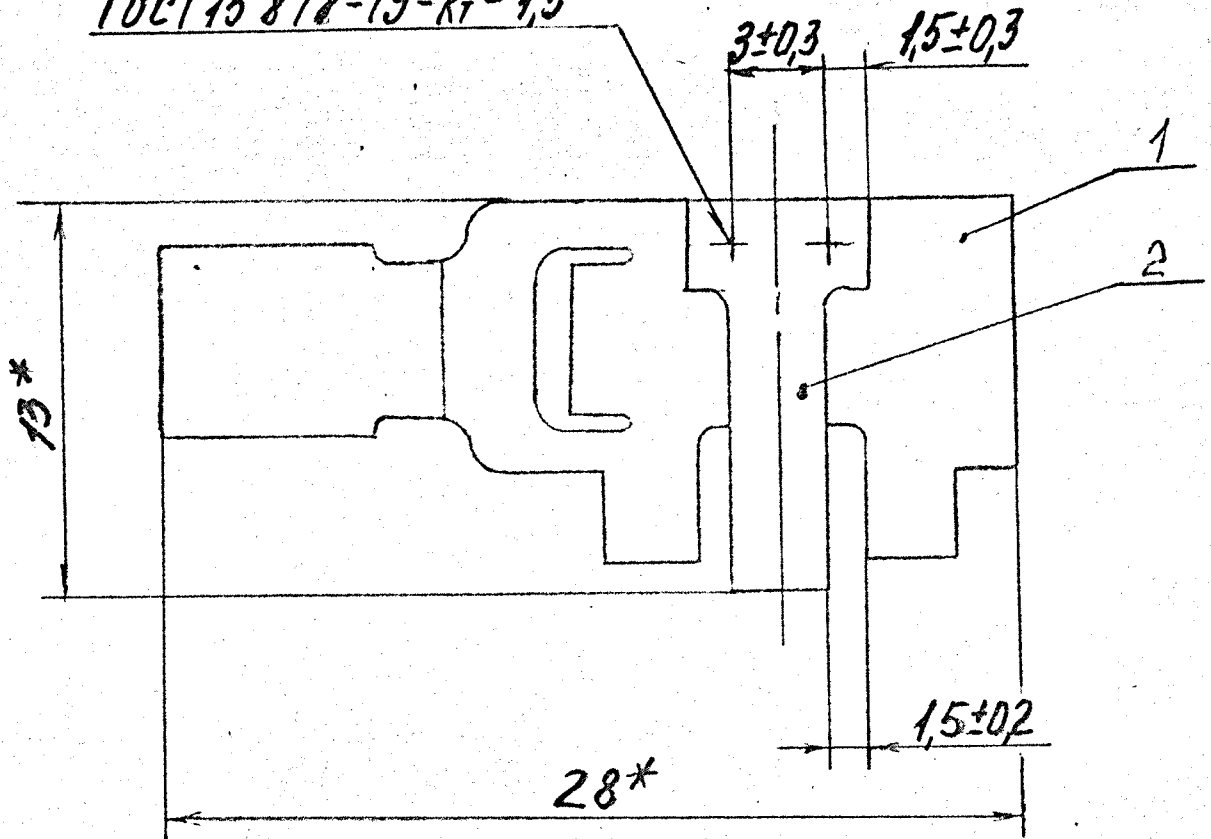
Форма	Зона	Поз.	Обозначение	Наименование	Кол.	Примечание
				Документация		
A3			УБ.7820.7940.00.00СБ	Сборочный чертеж		
				Сборочные единицы		
A4	1		УБ.7820.7940.01.00	Держатель	1	
				Детали		
A4	2		УБ.7820.7940.00.01	Трубка	1	
A4	3		УБ.7820.7940.00.02	Трижим	1	
				Стандартные изделия		
	4			Штифт 2м6x12 ГОСТ 3128-70	1	

Подп. и дата	Вып. инв. №	Инв. № дубл.	Подпись и дата	УБ.7820.7940.00.00		
№ подл.	Изм.	Лист	№ докум.	Подпись	Дата	Листов
			Комарова	М.М.	14.84	1
			Бочаров	С.В.	09.84	
			Шипунова	М.И.		
			Розин	Розин	04.84	
Исполнение для формовку выводов ТР-4				"Волопас" ОГТ		

Лист № 1312, инв. № 230000, 03.05.83

УБ.7820.7940.01.00СБ

ГОСТ 15878-79-K1-1,5



\* Размеры для справок

УБ.7820.7940.01.00СБ

Держатель  
сборочный чертеж

Лит.	Масса	Масштаб
и		4:1
Лист	Листов	

Изм.	Лист	№ докум.	Подп.	Дата
		Комарова	ЖК	12.84
		Бочаров	ТМ	4.85
		Шипунова		
		Бочаров		02.85

Серв. примен.

Справ. №

Изм. и дата

Изм. № дубл.

Взам. инв. №

Изм. и дата

№ подл.

Перв. примен.

Справочный №

Формат	Зона	Поз.	Обозначение	Наименование	Кол.	Примечание
				<u>Документация</u>		
A4			УБ.7820.7940.01.00СБ	Сборочный чертеж		
				<u>Детали</u>		
A3	1		УБ.7820.7940.01.01	Держатель	1	
A4	2		УБ.7820.7940.01.02	Пружина	1	

Подпись и дата

Взам. инв. № Инв. № дубл.

Подп. и дата

Ив. № подл.

Изм.	Лист	№ докум.	Подпись	Дата
Разраб.		Комарова М.С.		14.81
Пров.		Бочаров С.И.		09.84
И. контр.		Штупнова О.И.		17.85

УБ.7820.7940.01.00

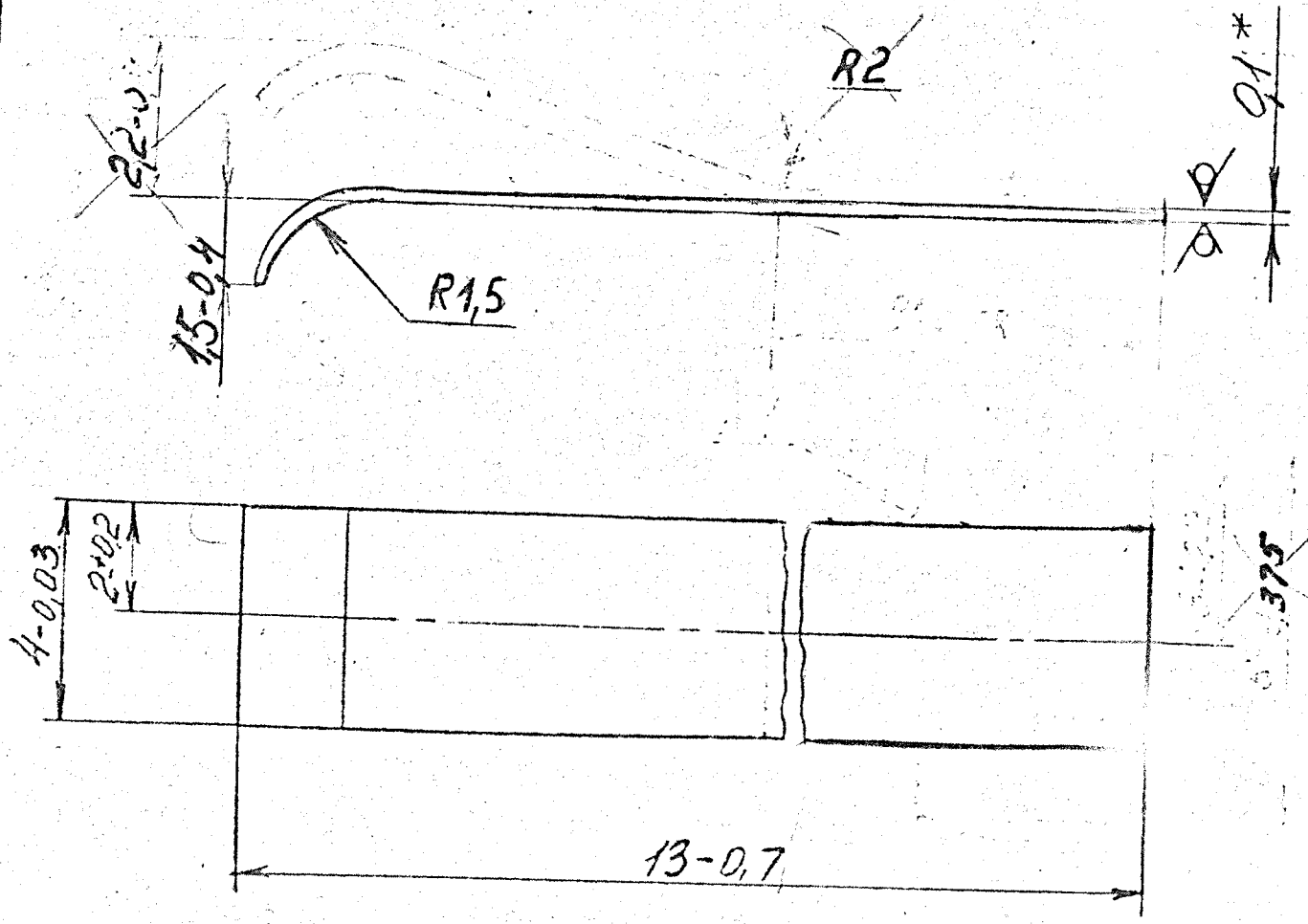
Держатель

Лит	Лист	Листов
И		1
"Волопас" ОГТ		

УБ 7820.7940.01.02

125 (✓)

Справ. № Перв. примен.



1. НРС 40...45  
 2. \*Размер для справок

Изм. № подл. Изм. № дубл. Изм. и дата  
 Взам. инв. № Инв. № дубл. Инв. и дата

Изм.	Лист	№ докум.	Подп.	Дата
Разраб.		КОМАНОВА	И.В.С.	14.88
Проп.		БОЧАРОВ	Л.И.	19.76
Т. контр.				
И. контр.		ШУНИЧЕВ	И.И.	
Ути.		БОЧАРОВ	Л.И.	

УБ.7820.7940.01.02

Пружина

Лит.	Масса	Масштаб
4		10%
Лист		Листов 1

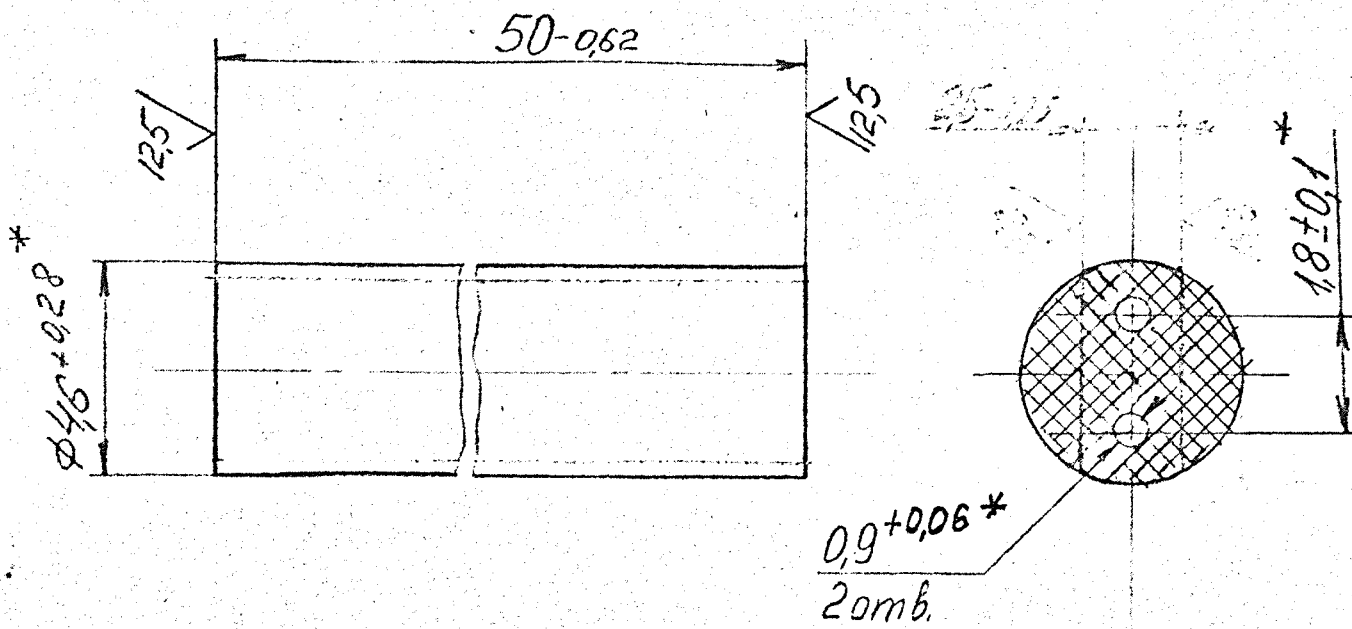
Монтаж 2П-К-01 ГОСТ 21996-76  
 65Г ГОСТ 1050-74

УБ.7820.7940.00.00

✓(✓)

перв. примен.

справ. №



подп. и дата

Взам. инв. №

инв. № дубл.

- \* Размеры для справок.
- Допускается использовать трубку длиной 30 мм от 30 до 50 мм и диаметра 49 мм

подп. и дата

инв. №

УБ.7820.7940.00.01.

Изм.	Лист	№ докум.	Подп.	Дата
Разраб.		Комарова	М.С.И.	11.87
Проб.		Бочаров	В.И.	11.87
Т.контр.				
Н.контр.		Шимкобе	В.И.	17.04.84
Утв.		Бочаров	В.И.	24.84

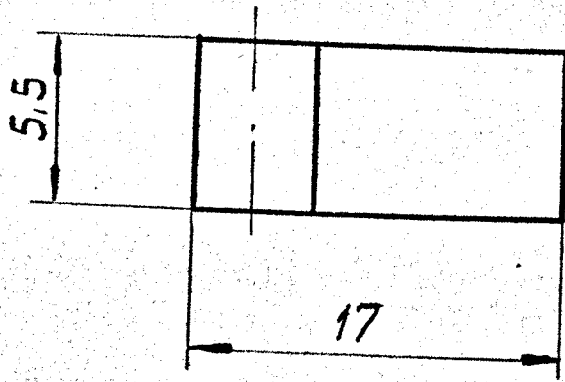
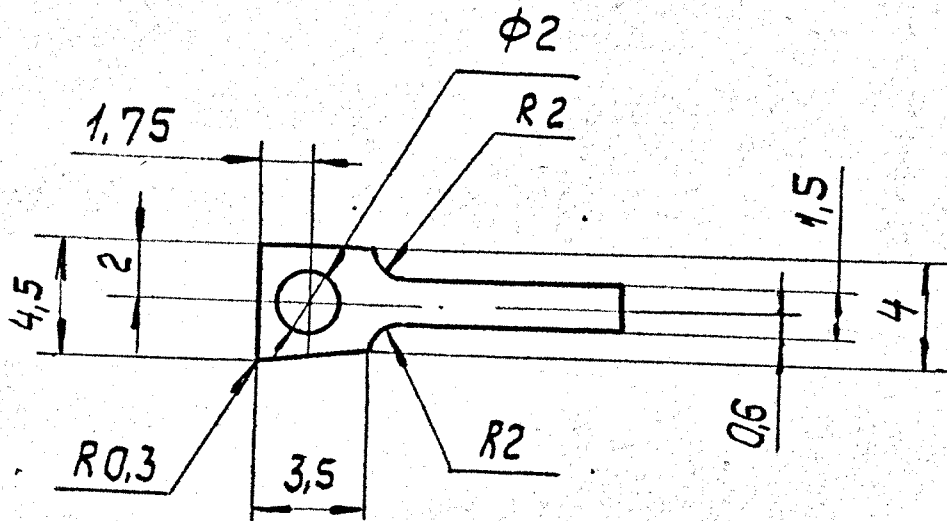
Трубка

Трубка 27с двумя ка-  
налами МХР 4,6x4,9  
ТУ 14-8-116-74

Лист	Масса	Масштаб
И		5:1
Лист	Листов	1

УБ7820.7940.00.02

6,3  
✓ (✓)



Н14, Н14, ±  $\frac{0.14}{2}$

Восстановлен с подлинника верно: Ек. тов. Галюшина Е.Н.

Инв. № подл.	Подп. и дата	Взам. инв. №	Инв. № дубл.	Подп. и дата	Справ. №	Перв. примен.
--------------	--------------	--------------	--------------	--------------	----------	---------------

УБ7820.7940.00.02					Лит.			Масса	Масштаб
И								4:1	
Лист					Листов 1				
Н. контр.					Прижум				
Утв.					Сталь 45 ГОСТ1050-74				
Разраб.	Котарова	Подп.	Подличев	Дата					
Пров.	Бочаров								
Т. контр.									
Инв. № докум.									
Лист									
Нам.									